

Zawód: **technik teleinformatyk**
Symbol cyfrowy: **312[02]**
Wersja arkusza: **X**

Czas trwania egzaminu: 120 minut

EGZAMIN PRÓBNY POTWIERDZAJĄCY KWALIFIKACJE ZAWODOWE Maj 2008

ETAP PISEMNY

Instrukcja dla zdającego

1. Sprawdź, czy arkusz egzaminacyjny, który otrzymałeś zawiera 19 stron. Ewentualny brak stron lub inne usterki zgłoś przewodniczącemu zespołu nadzorującego.
2. Do arkusza dołączona jest KARTA ODPOWIEDZI, na której:
 - wpisz odczytany z arkusza egzaminacyjnego symbol cyfrowy zawodu,
 - odczytaj z arkusza egzaminacyjnego oznaczenie wersji arkusza (X, Y, Z) i zamaluj kratkę z odpowiadającą jej literą,
 - wpisz swój numer PESEL i zakoduj go,
 - wpisz swoją datę urodzenia.
3. Arkusz egzaminacyjny składa się z dwóch części.
4. Część I zawiera 50 zadań, część II 20 zadań.
5. Za każde poprawnie rozwiązane zadanie możesz uzyskać **1 punkt**.
6. Aby zdać etap pisemny egzaminu musisz uzyskać co najmniej 25 punktów z części I i co najmniej 6 punktów z części II.
7. Czytaj uważnie wszystkie zadania.
8. Rozwiązania zaznaczaj na KARCIE ODPOWIEDZI długopisem lub piórem z czarnym tuszem/atramentem.
9. Do każdego zadania podane są cztery możliwe odpowiedzi: A, B, C, D. Odpowiada im następujący układ krater w KARCIE ODPOWIEDZI:

A	B	C	D
---	---	---	---

10. Tylko jedna odpowiedź jest poprawna.
11. Wybierz właściwą odpowiedź i zamaluj kratkę z odpowiadającą jej literą – np. gdy wybrałeś odpowiedź "A":

■	B	C	D
---	---	---	---

12. Staraj się wyraźnie zaznaczać odpowiedzi. Jeżeli się pomylisz i błędnie zaznaczysz odpowiedź, otocz ją kółkiem i zaznacz odpowiedź, którą uważasz za poprawną, np.

◉ ■	B	C	■
-----	---	---	---

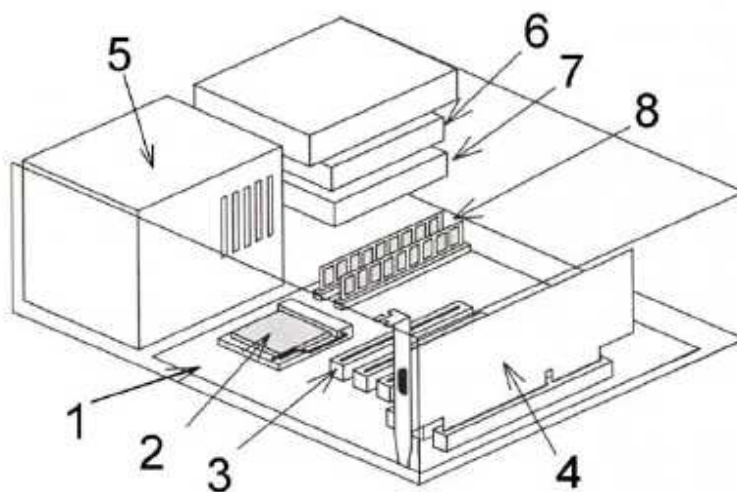
13. Po rozwiązaniu testu sprawdź, czy zaznaczyłeś wszystkie odpowiedzi na KARCIE ODPOWIEDZI i wprowadziłeś wszystkie dane, o których mowa w punkcie 2 tej instrukcji.

Pamiętaj, że oddajesz przewodniczącemu zespołu nadzorującego tylko KARTĘ ODPOWIEDZI.

Powodzenia!

opracował na podstawie informatorów mgr Leszek Kamiński

CZĘŚĆ I



Rys. 1. Schemat komputera wykorzystany w zadaniach 1 i 2.

Zadanie 1.

Na rys. 1 procesor oznaczony jest numerem

- A. 2
- B. 3
- C. 5
- D. 8

Zadanie 2.

Na rys. 1 karta rozszerzeń oznaczona jest numerem

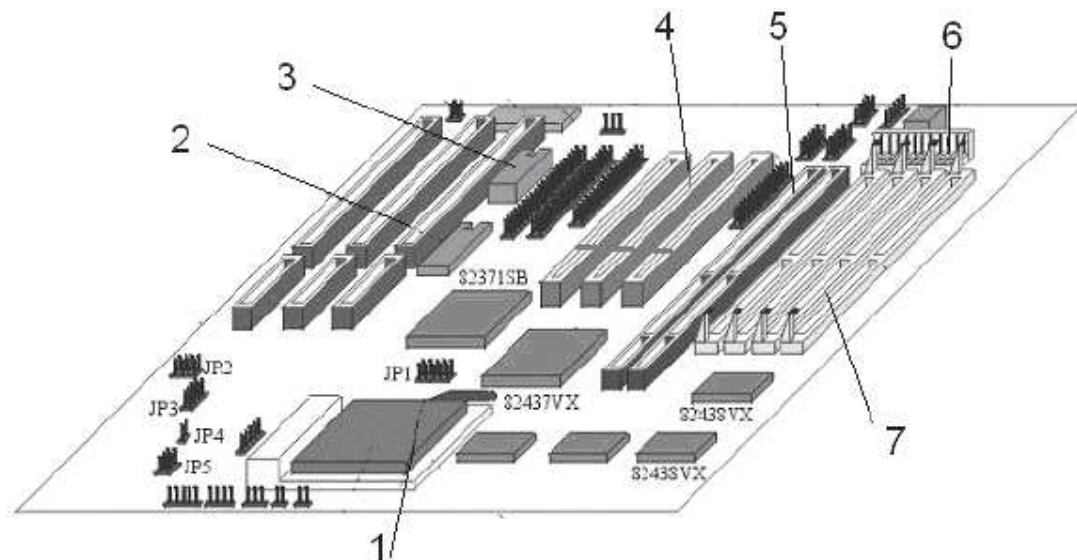
- A. 1
- B. 4
- C. 6
- D. 7

Zadanie 3.

Rysunek przedstawia pamięć

- A. SIMM
- B. DDR DIMM
- C. SDRAM DIMM
- D. Compact Flash





Rys. 2. Schemat płyty głównej wykorzystany w zadaniach 4 i 5

Zadanie 4.

W przedstawionej na schemacie płycie głównej (rys. 2) zasilanie należy podłączyć do złącza oznaczonego numerem

- A. 3
- B. 5
- C. 6
- D. 7

Zadanie 5.

W przedstawionej na schemacie płycie głównej (rys. 2) złącze PCI oznaczone jest numerem

- A. 1
- B. 2
- C. 3
- D. 4

Zadanie 6.

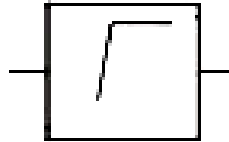
Które z elementów elektronicznych półprzewodnikowych należą do bezzłączowych?

- A. tranzystor bipolarny i unipolarny.
- B. dioda prostownicza i pojemnościowa.
- C. warystor i termistor.
- D. tyrystor i triak.

Zadanie 7.

Przedstawiony symbol graficzny stosowany w schematach telekomunikacyjnych jest oznaczeniem

- A. filtru elektrycznego.
- B. tłumika stałego.
- C. ogranicznika.
- D. członu preemfazy.



Zadanie 8.

Z jaką szybkością transmisji umożliwia przesłanie danych modem wewnętrzny ISDN BRI, zamontowany w gnieździe PCI komputera?

- A. 33,6 kb/s
- B. 56 kb/s
- C. 115 bit/s
- D. 128 kb/s

Zadanie 9.

Jaki rodzaj modulacji wykorzystają modemy komputerowe łącza analogowego działającego w standardzie V.34?

- A. PCM
- B. PSK
- C. QAM
- D. FSK

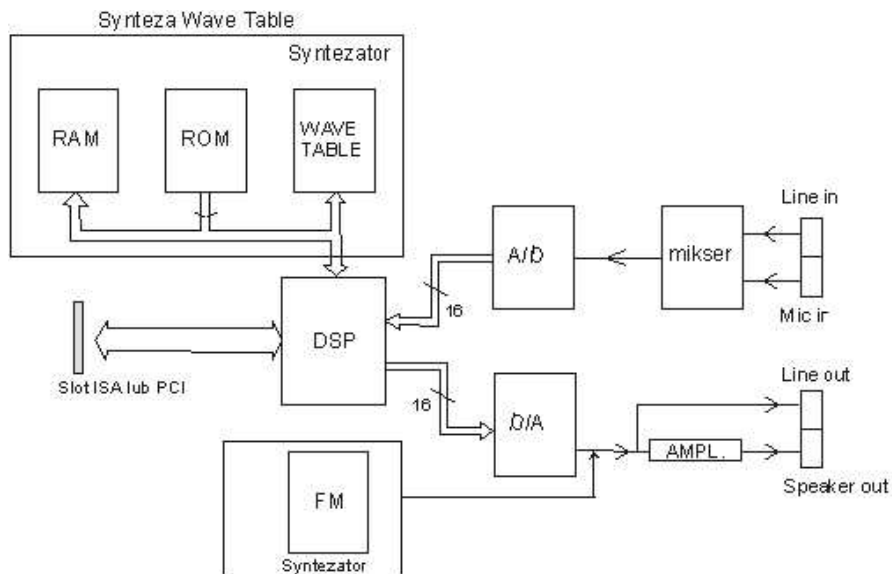
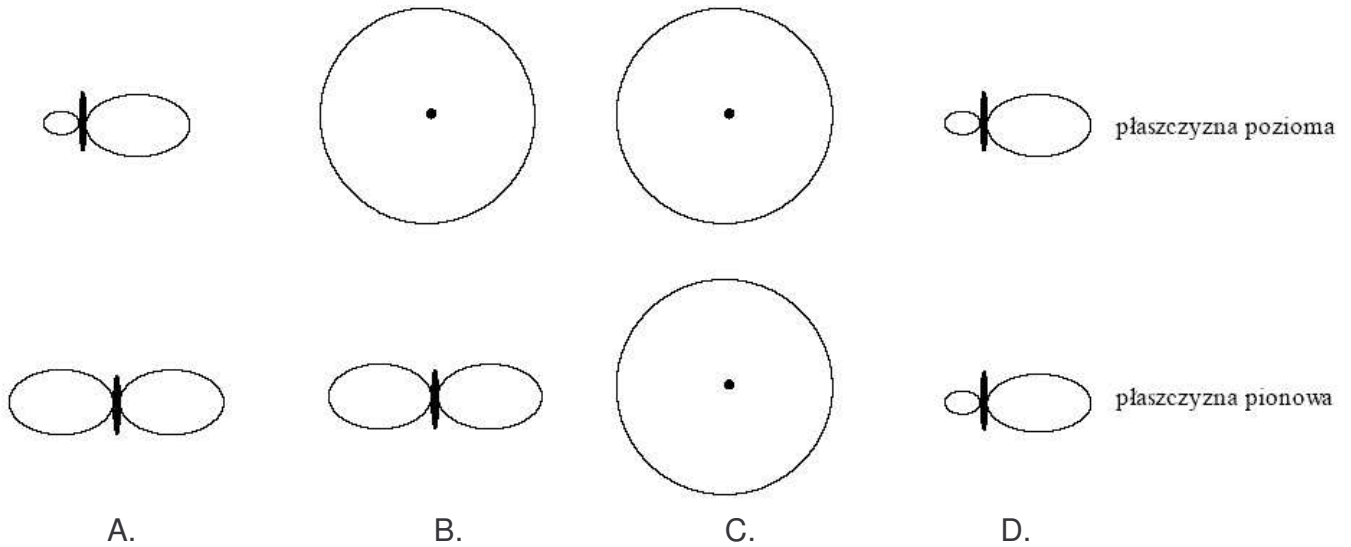
Zadanie 10.

Który z wymienionych poniżej modemów umożliwia pobieranie danych od operatora sieci teleinformatycznej z największą szybkością transmisji danych?

- A. ADSL
- B. V.90
- C. HDSL
- D. ISDN

Zadanie 11.

Która z przedstawionych charakterystyk promieniowania anten odpowiada charakterystyce anteny dookólnej?



Rys. 3. Schemat funkcjonalny karty dźwiękowej wykorzystany w zadaniach 12 i 13.

Zadanie 12.

Do którego wyprowadzenia należy podłączyć głośniki aktywne w karcie dźwiękowej, której schemat funkcjonalny przedstawia rys. 3?

- A. Mic in
- B. Line in
- C. Line out
- D. Speaker out

Zadanie 13.

Który z elementów pokazanych na schemacie karty dźwiękowej (rys. 3) służy do cyfrowego przetwarzania sygnałów?

- A. Przetwornik A/D.
- B. Procesor DSP.
- C. Syntezator.
- D. Mikser.

Zadanie 14.

Warunkiem niezbędnym przy archiwizacji danych jest

- A. kompresja danych.
- B. kopiowanie danych.
- C. kompresja i kopiowanie danych.
- D. kompresja i kopiowanie danych z jednoczesnym ich szyfrowaniem.

Zadanie 15.

Która warstwa modelu ISO/OSI jest związana z protokołem IP?

- A. Sieciowa.
- B. Fizyczna.
- C. Transportowa.
- D. Łączy danych.

Zadanie 16.

Ile komórek pamięci można zaadresować bezpośrednio w 64 bitowym procesorze, który ma 32 bitową szynę adresową?

- A. 2^{32}
- B. 2^{64}
- C. 32^2
- D. 64^2

Zadanie 17.

Co oznacza zwrot wykonanie backupu systemu?

- A. Zamknięcie systemu.
- B. Ponowne uruchomienie systemu.
- C. Wykonanie aktualizacji systemu.
- D. Wykonanie kopii zapasowej systemu.

Zadanie 18.

Klaster komputerowy to

- A. komputer z macierzą dyskową.
- B. komputer z wieloma procesorami.
- C. grupa komputerów pracujących współbieżnie tak, jakby był to jeden komputer.
- D. komputer zapasowy, na którym co pewien czas wykonywana jest kopia systemu głównego.

Zadanie 19.

Jaką ilość rzeczywistych danych można przesłać w czasie 1 s przez łącze synchroniczne o przepustowości 512 kbps, bez sprzętowej i programowej kompresji?

- A. Około 5 kB
- B. Około 55 kB
- C. Ponad 64 kB
- D. Ponad 500 kB

Zadanie 20.

Jakiej liczbie kolorów odpowiada kolor zakodowany na 16 bitach?

- A. 16 kolorom.
- B. około 64 tysiącom kolorów.
- C. około 65 tysiącom kolorów.
- D. około 16 milionom kolorów.

Zadanie 21.

Pamięć oznaczona symbolem PC3200 nie może współpracować z magistralą

- A. 300 MHz
- B. 333 MHz
- C. 400 MHz
- D. 533 MHz

Zadanie 22.

Co oznacza jednostka dpi podawana w parametrach katalogowych skanerów i drukarek?

- A. Punkty na cal.
- B. Gęstość optyczną.
- C. Punkty na milimetr.
- D. Punkty na centymetr.

Zadanie 23.

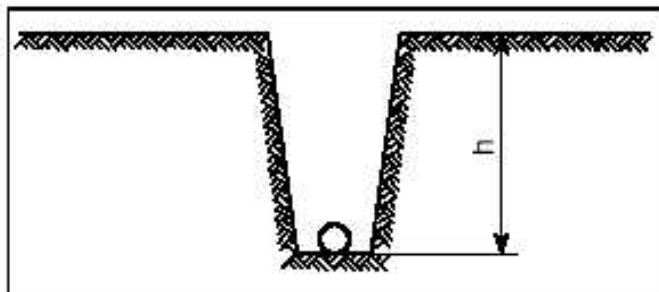
Jaka jest maksymalna prędkość odczytu płyt CD-R w napędzie oznaczonym ×48?

- A. 480 kB/s
- B. 4800 kB/s
- C. 7200 kB/s
- D. 10000 kB/s

Zadanie 24.

Zgodnie z PN głębokość h ułożenia kabla w ziemi (rysunek poniżej) dla kabli magistralnych powinna wynosić

- A. 0,5 m
- B. 0,7 m
- C. 0,9 m
- D. 1,2 m



Zadanie 25.

Jakim urządzeniem można zmierzyć tłumienność światłowodu?

- A. Areometrem światłowodowym.
- B. Reflektometrem światłowodowym.
- C. Interfejsem laserowo-satelitarnym.
- D. Generatorem częstotliwości pomocniczej włókna podstawowego.

Zadanie 26.

Ile maksymalnie terminali abonenckich można podłączyć do interfejsu cyfrowego ISDN BRI?

- A. 2
- B. 8
- C. 16
- D. 32

Zadanie 27.

W jakich jednostkach definiuje się przepustowość kanału cyfrowego?

- A. kb/s
- B. kB/s
- C. Kc/s
- D. LAI/s

Zadanie 28.

Oblicz koszt zużycia energii elektrycznej przez komputer pracujący 10 godzin dziennie przez 30 dni w miesiącu, przy założeniu, że cena brutto wynosi 0,17 zł za 1 kW·h, a zużycie energii przez komputer 0,2 kW·h.

- A. 5,10 zł
- B. 10,20 zł
- C. 20,40 zł
- D. 102,00 zł

Zadanie 29.

Na podstawie oferty cenowej zaproponuj klientowi drukarkę o najniższych kosztach rocznej eksploatacji, drukującemu dziennie 200 stron przez 20 dni roboczych w miesiącu.

Oferta cenowa				
Typ drukarki	Atramentowa A	Atramentowa B	Laserowa A	Laserowa B
Cena zakupu	200 zł	500 zł	1 000 zł	2 000 zł
Koszt atramentu/tonera	150 zł	120 zł	250 zł	500 zł
wydajność przy 5% pokryciu powierzchni	500	600	5 000	10 000
Koszt wymiany bębna			700 zł	1 000 zł
Wydajność bębna			20 000	100 000
Prędkość drukowania	do 7 stron/min.	do 10 stron/min.	do 14 stron/min.	do 17 stron/min.

- A. Atramentowa A.
- B. Atramentowa B.
- C. Laserowa A.
- D. Laserowa B.

Zadanie 30.

Kolor tła na stronie internetowej ma składowe w zapisie dziesiętnym: czerwony = 27, zielony = 90 i niebieski = 104. Jaka będzie deklaracja tego koloru w języku HTML?

- A. #279004
- B. #1B5A68
- C. #1C9D4A
- D. #5A681B

Zadanie 31.

Jakiej liczbie, zapisanej w systemie szesnastkowym, odpowiada liczba 16-bitowa 0011110010101111_2 zapisana w systemie dwójkowym?

- A. $3CAF_{16}$
- B. $3CBF_{16}$
- C. $3DAF_{16}$
- D. $3DFF_{16}$

Zadanie 32.

Zapoznaj się z poniższym opisem i odpowiedz, dlaczego użytkownik komputera nie może zapisać danych na dysk sieciowy?

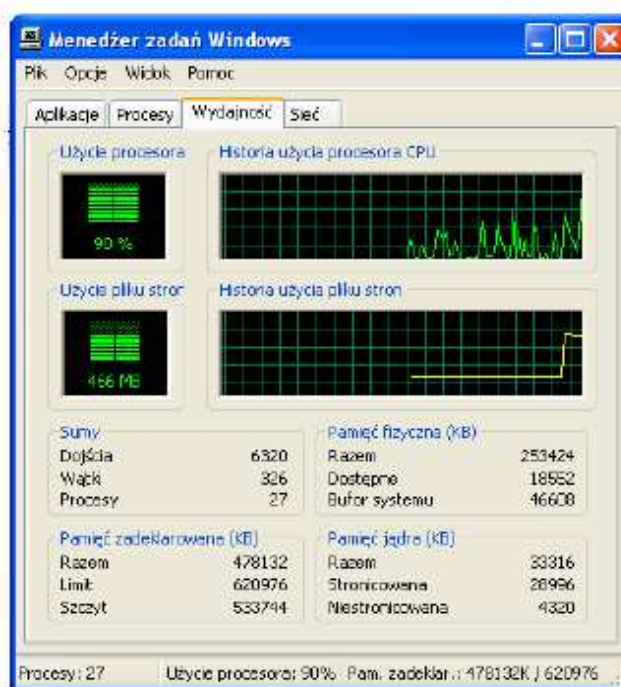
Użytkownik może wejść na dysk sieciowy, nie może jednak zapisać na nim danych. Użytkownik loguje się do domeny Active Directory. Dysk sieciowy udostępniony jest na kontrolerze domeny, do której loguje się użytkownik. Kontrolerem domeny jest Windows 2000 Server z systemem plików NTFS. Użytkownik sprawdził zabezpieczenia NTFS dysku sieciowego. Są one ustawione:
Administratorzy – Pełna Kontrola.
Użytkownicy domeny – Modyfikacja.

- A. Użytkownik w czasie logowania podał złe hasło.
- B. Na serwerze są źle zdefiniowane zabezpieczenia NTFS.
- C. Na serwerze są źle zdefiniowane uprawnienia w udostępnieniu dysku.
- D. Konto użytkownika zostało zablokowane przez Administratora serwera.

Zadanie 33.

Analizując rysunek zauważamy, że limit zadeklarowanej pamięci wynosi 620976 KB. Widać jednocześnie, że zainstalowanej pamięci fizycznej w analizowanym systemie jest mniej niż pamięci zadeklarowanej. Jaki typ pamięci decyduje w tym wypadku o zwiększeniu limitu pamięci zadeklarowanej ponad wielkość zainstalowanej pamięci fizycznej?

- A. Pamięć cache procesora.
- B. Pamięć pliku stron.
- C. Pamięć RAM.
- D. Pamięć jądra.



Zadanie 34.

Urządzenie komputerowe, które bezwzględnie powinno być podłączone do sieci za pośrednictwem UPS, to

- A. dysk zewnętrzny.
- B. drukarka atramentowa.
- C. serwer sieciowy.
- D. ploter.

Zadanie 35.

Wskaż urządzenie, które należy wykorzystać, aby podłączyć dwa komputery do sieci Internet z dostępem przez sieć lokalną Ethernet, w której mamy do dyspozycji tylko jeden adres IP.

- A. Router LAN
- B. Spliter ADSL
- C. Modem ISDN
- D. Przełącznik LAN

Zadanie 36.

Jaka minimalna ilość pamięci obrazu karty graficznej musi być dostępna, aby możliwe było wyświetlanie obrazu w rozdzielczości 800x600 w trybie High Color (16 bitów) dla grafiki dwuwymiarowej?

- A. 0,5 MB
- B. 1 MB
- C. 2 MB
- D. 4 MB

Zadanie 37.

Z jakiego systemu plików należy skorzystać instalując Linuxa, by mieć możliwość definiowania uprawnień do plików i folderów?

- A. EXT2
- B. FAT32
- C. NTFS
- D. ISO9660

Zadanie 38.

Administrator sieci zastosuje tzw. Quotę dla użytkownika, w przypadku gdy chce

- A. ograniczyć mu przydział dyskowy.
- B. zwiększyć mu prędkość transmisji danych w sieci LAN.
- C. ograniczyć mu dostęp do drukarek sieciowych.
- D. zwiększyć moc obliczeniową jego stacji roboczej.

Zadanie 39.

W celu zdalnego i przy tym bezpiecznego administrowania systemem Linux należy wykorzystać protokół

- A. FTP
- B. Telnet
- C. SMTP
- D. SSH2

Zadanie 40.

Jakie połączenie z Internetem można udostępniać sieci lokalnej?

- A. Wszystkie rodzaje połączeń.
- B. Połączenie o szybkości transmisji co najmniej 56 kb/s
- C. Jedynie tzw. szybkie połączenia, tzn. powyżej 64 kb/s
- D. Wszystkie połączenia oprócz połączeń modemem analogowym.

Zadanie 41.

Aby użytkownicy sieci lokalnej mogli przeglądać strony WWW protokołami HTTP i HTTPS, brama internetowa musi przepuszczać ruch na portach

- A. 80 i 434
- B. 80 i 443
- C. 90 i 434
- D. 90 i 443

Zadanie 42.

Cechą charakterystyczną wirusów polimorficznych jest to, że

- A. atakują tablicę FAT.
- B. atakują rekord startowy dysku.
- C. zarażają wszystkie komputery w sieci lokalnej.
- D. mają cechę polegającą na modyfikowaniu swojego kodu.

Zadanie 43.

W pomieszczeniu, w którym znajduje się kilka stanowisk komputerowych odległości między stanowiskiem pracownika, a tyłem sąsiedniego monitora powinna wynosić, co najmniej

- A. 0,4 m
- B. 0,6 m
- C. 0,8 m
- D. 1,0 m

Zadanie 44.

Podczas montażu sieci komputerowej, przy wierceniu otworów w ścianach, **nie należy** używać

- A. okularów ochronnych.
- B. ubrania roboczego.
- C. obuwia roboczego.
- D. rękawic ochronnych.

Zadanie 45.

W pracy przy komputerze odległość oczu od monitora powinna wynosić

- A. 20 - 40 cm
- B. 40 - 75 cm
- C. 60 - 100 cm
- D. 100 - 150 cm

Zadanie 46.

Jeżeli podczas podłączenia stacji dysków elastycznych 1,44 MB kabel danych zostanie podłączony odwrotnie, to

- A. BIOS komputera zgłosi błąd podłączenia stacji dysków.
- B. BIOS komputera poprawnie wykryje stację dysków.
- C. BIOS komputera wykryje stację dysków jako 2,88 MB
- D. stacja dysków ulegnie uszkodzeniu.

Zadanie 47.

Według ustawodawcy (stan prawny na dzień 31 października 2001 r.) grupa zawodowa informatyków jest narażona na przewlekłe choroby

- A. układu wzrokowego.
- B. układu nerwowego.
- C. układu krążenia.
- D. narządu ruchu.

Zadanie 48.

Wskaż środek ochrony podstawowej podczas prac z wykorzystaniem narzędzi i urządzeń zasilanych energią elektryczną.

- A. Obniżenie napięcia do wartości bezpiecznej.
- B. Separacja galwaniczna odbiorników.
- C. Wyłącznik różnicowoprądowy.
- D. Izolacja części czynnych narzędzi.

Zadanie 49.

W jaki sposób w czasie pomocy przedlekarskiej należy badać krążenie krwi u osoby porażonej prądem elektrycznym po stwierdzeniu, że osoba poszkodowana jest nieprzytomna?

- A. Kciukiem na nadgarstku lewej ręki.
- B. Opuszkami palców na nadgarstku lewej ręki.
- C. Kciukiem na tętnicy szyjnej w okolicach krtani.
- D. Opuszkami palców na tętnicy szyjnej w okolicy krtani.

Zadanie 50.

W wyniku udzielenia pierwszej pomocy osobie porażonej prądem elektrycznym przywrócono pracę serca. Poszkodowany oddycha, lecz jest nadal nieprzytomny. Jakie czynności należy podjąć w następnej kolejności?

- A. Ułożyć poszkodowanego na plecach, wezwać lekarza.
- B. Ułożyć poszkodowanego na lewym boku, wezwać lekarza.
- C. Ułożyć poszkodowanego na prawym boku w pozycji ustalonej, wezwać lekarza i kontrolować oddech co 1-2 minuty.
- D. Ułożyć poszkodowanego na lewym boku w pozycji ustalonej, wezwać lekarza i kontrolować oddech co 1-2 minuty